



GB Assembly instructions

DE Montageanleitung

FR Notice de montage

NL Handleiding voor de montage

IT Istruzioni di montaggio

HU Szerelési útmutató

PL Instrukcja montażu

CZ Montážní návod

SK Návod na montáž

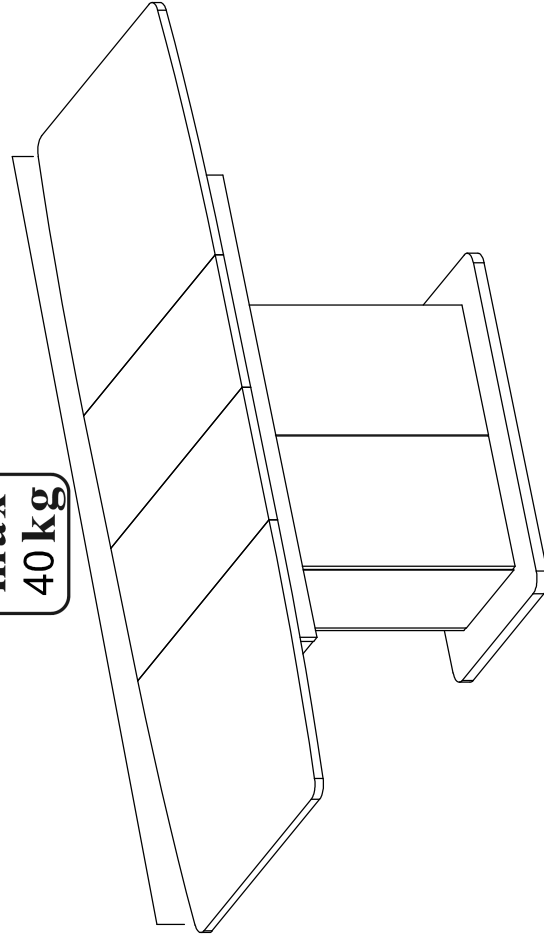
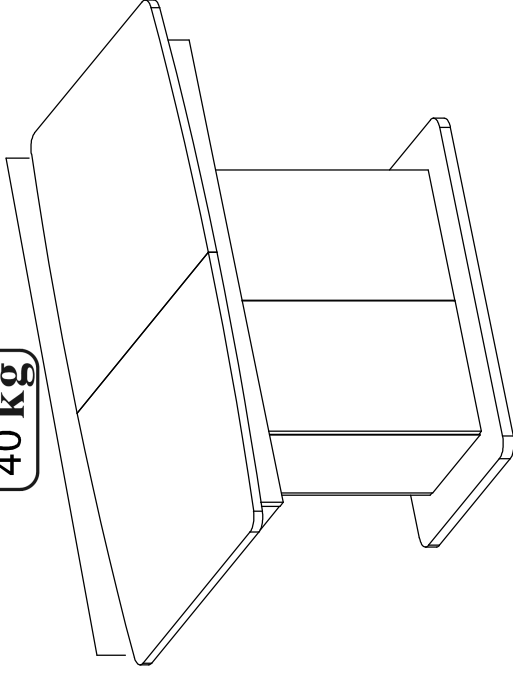
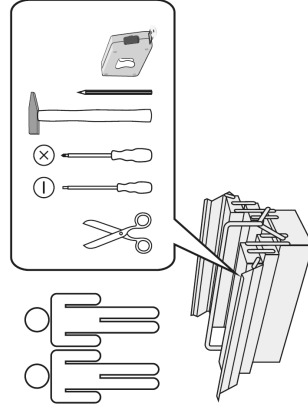
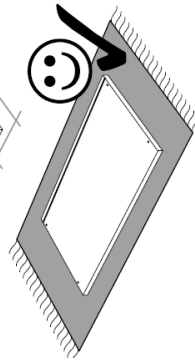
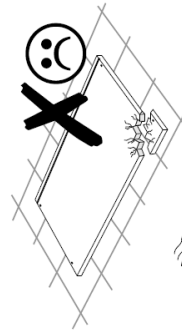
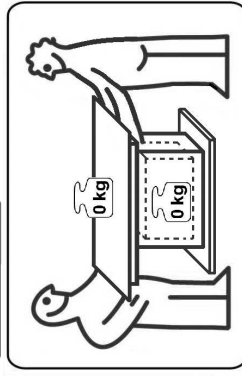
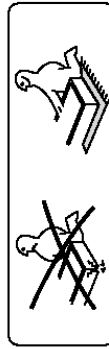
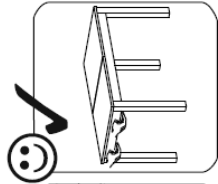
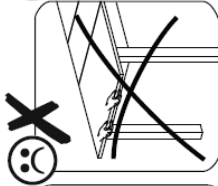
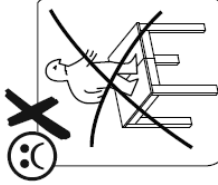
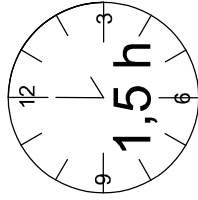
HR Montaže

TR Montaj talimat

RO Instrucțiuni de montaj

ES Instrucciones de montaje

RU Инструкция по монтажу



Service • Assistenza • Dienstverlening • Servis
Servis • Szerviz • Servizio • Usluga • Сервисная Служба

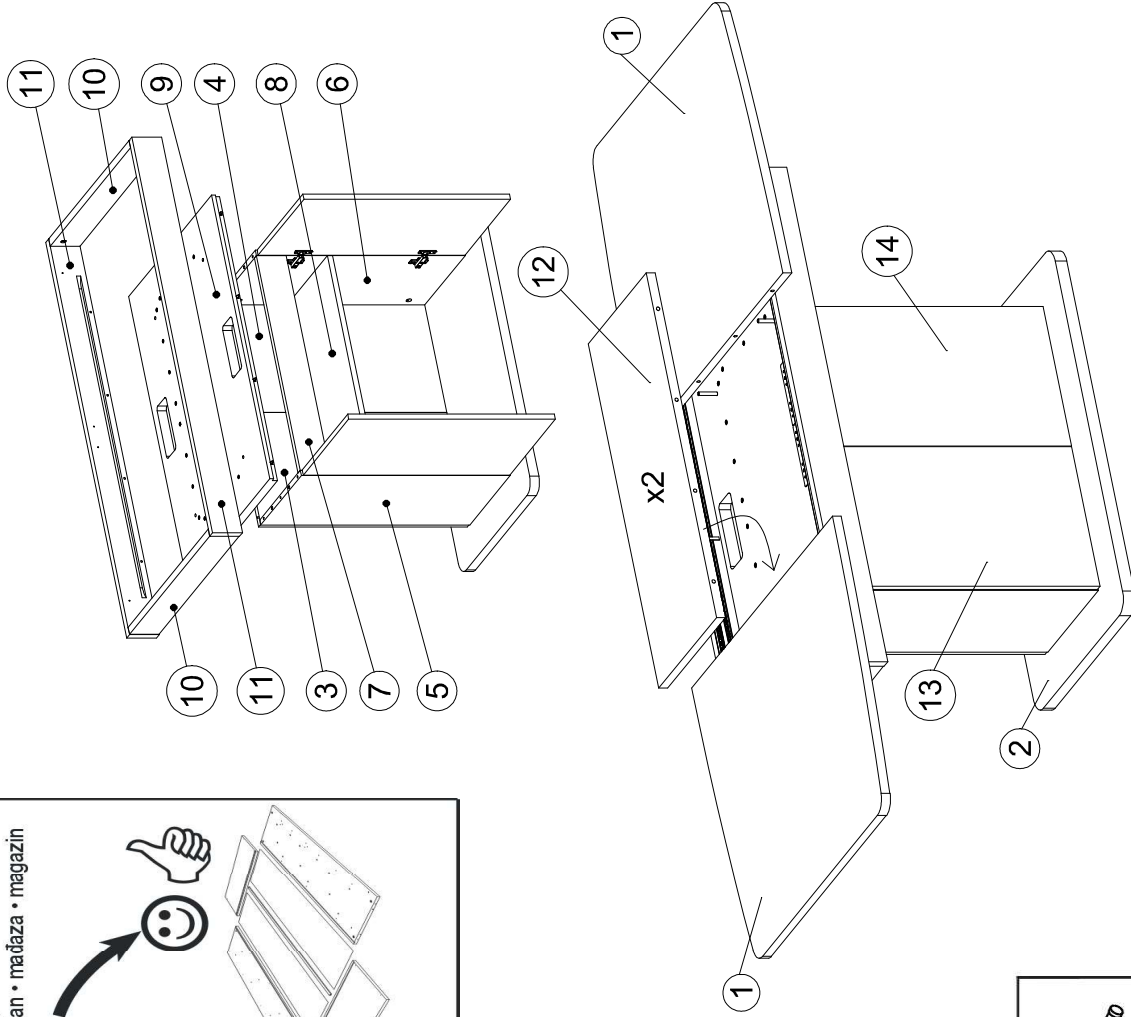
Name • Nom • Nome • Naam • Nazwa
 Jméno • Názov • Név • Delimitare
 Nombre • Ime • İsim • Название

Star

Nr. • No. • N° • Номер • Č. • Sz • №
 17--03

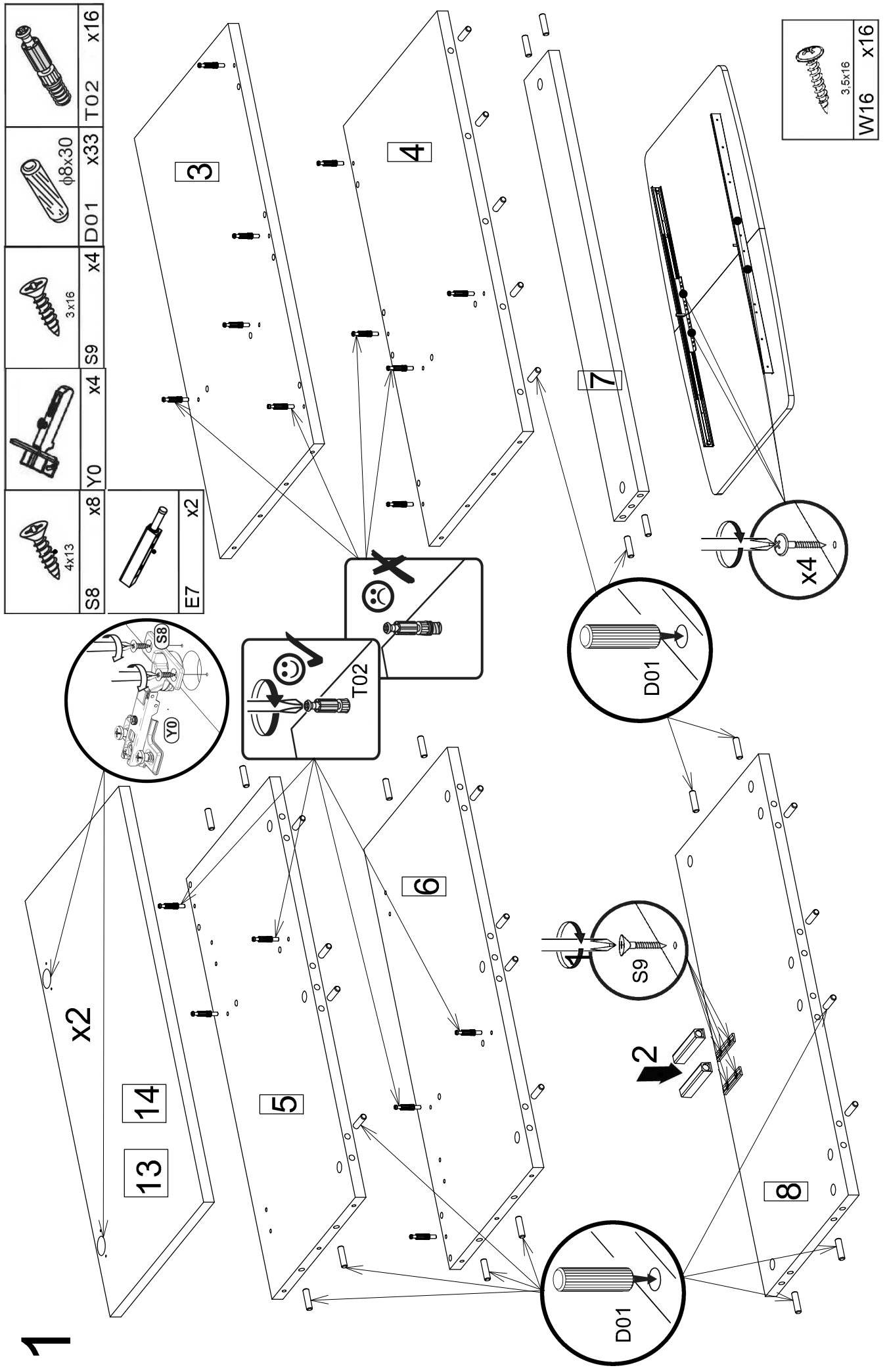
Typ • Type • Tip • Tipus • Tipo • Тип
 3

shop • geschäft • boutique • sklep • winkel • магазин
 negozio • bolt • tienda • obchod • dućan • mađaza • meğazin

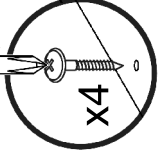
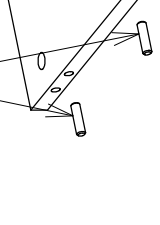
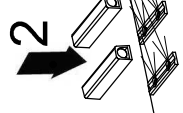
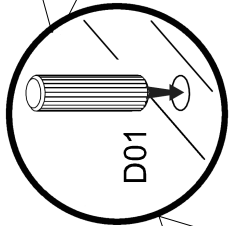
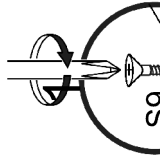
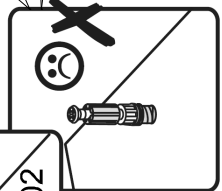
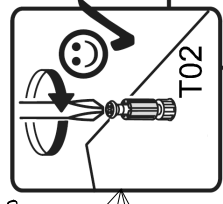
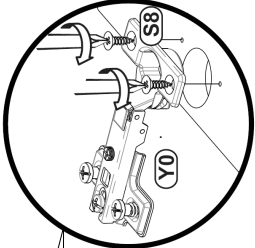


	D01	x37	S9	x4	T02	x28	T01	x28	
	W16	x28	W03	x28	K01	x1	C05	x6	
	D02	x4	S01	x4	D10	x12	S8	x8	
	P05	x2	D1	x4	Y0	x4	E7	x2	

1

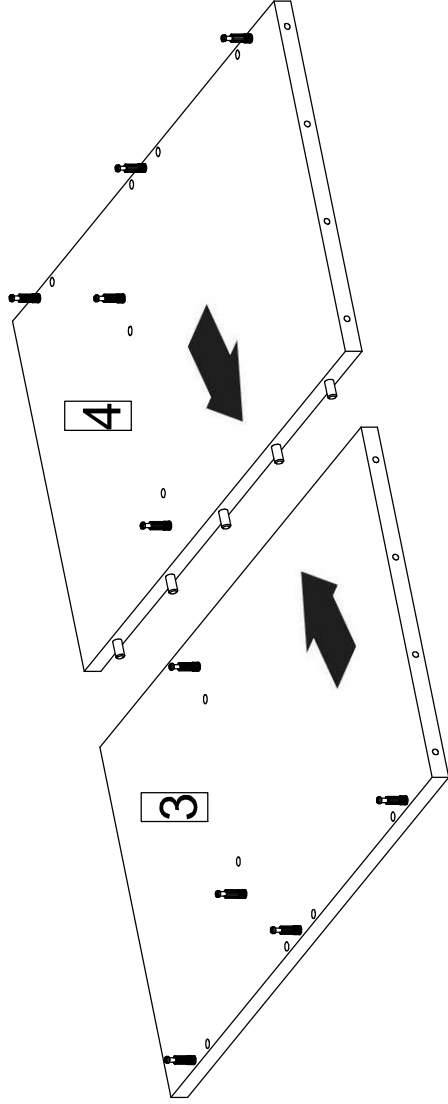


	S8	x8	Y0	x4	S9	x4	D01	x33	T02	x16
	Y0	x4	S9	x4	D01	x33	T02	x16		
	E7	x2								

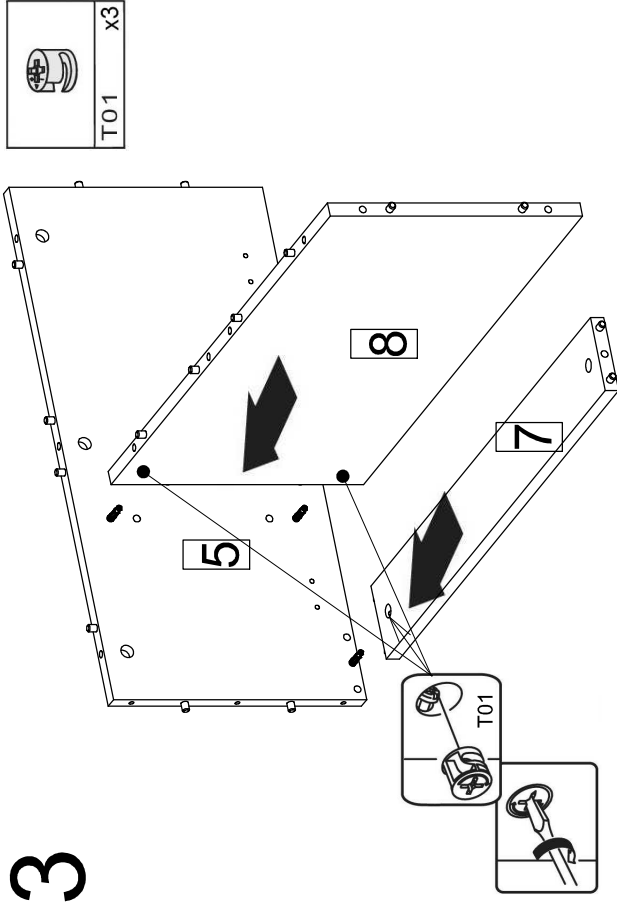


	W16	x16
--	-----	-----

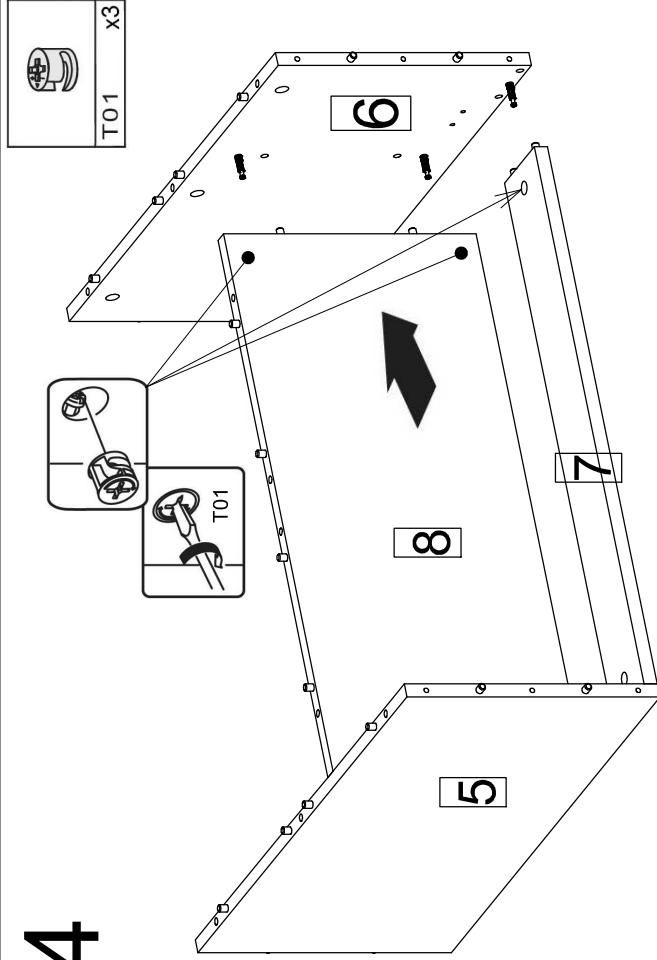
2



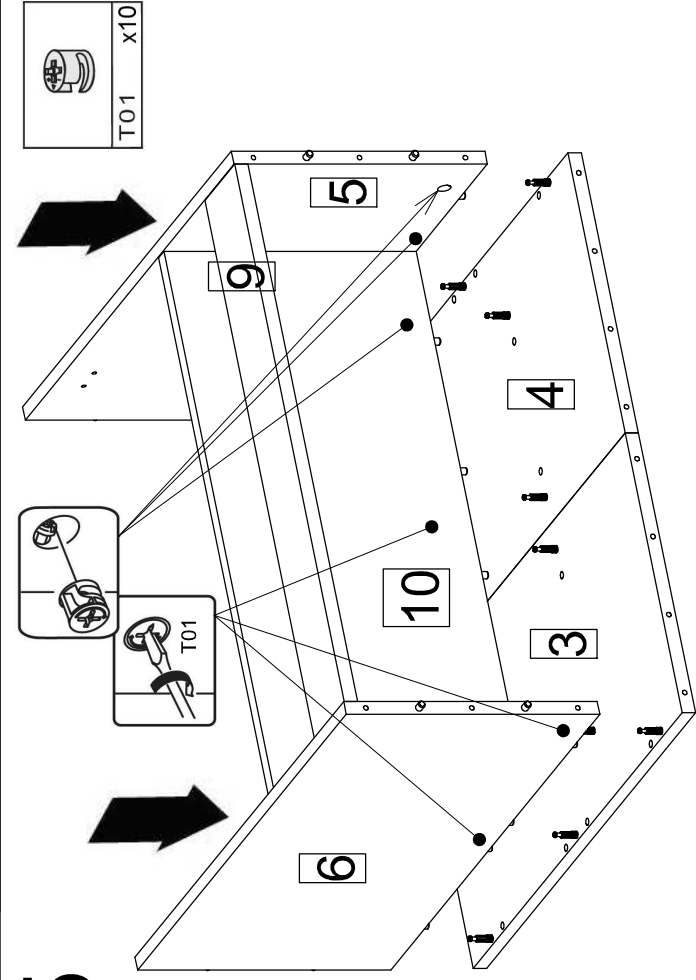
3



4



5



6

8

7

10

6

5

3

4

9

7

8

5

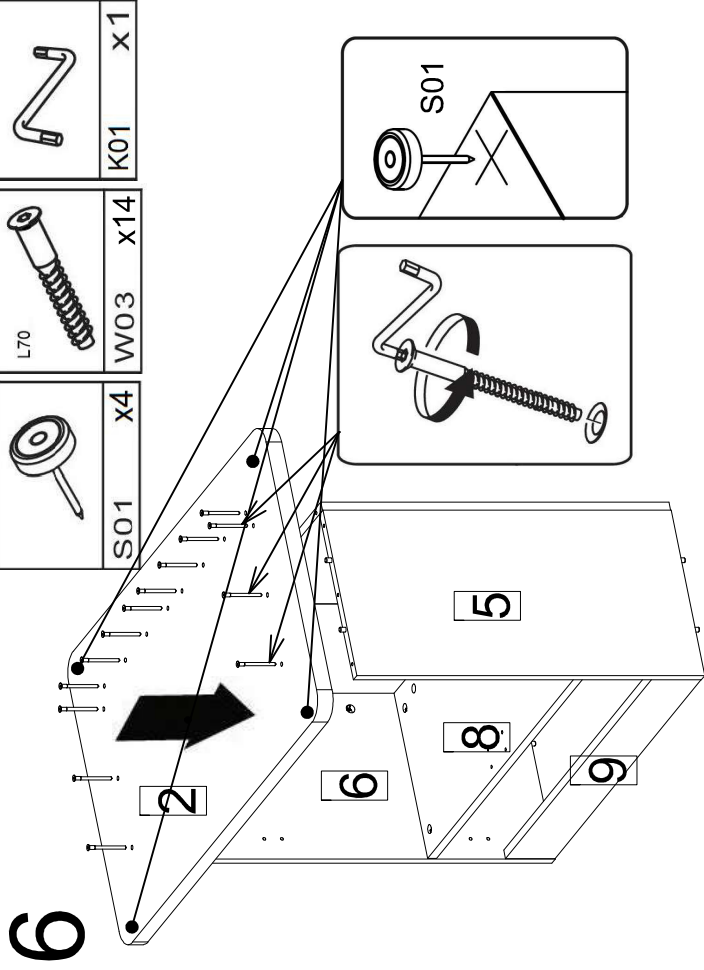
T01 x3

T01 x10

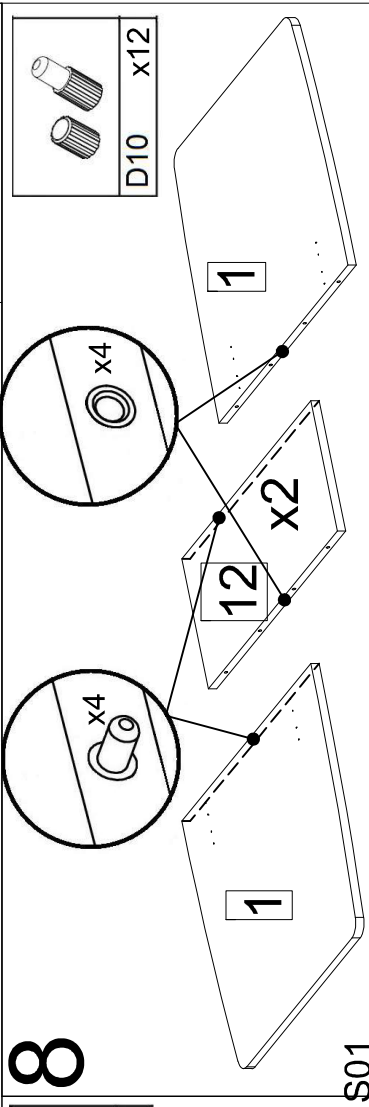
Star 03

17--03

5/7

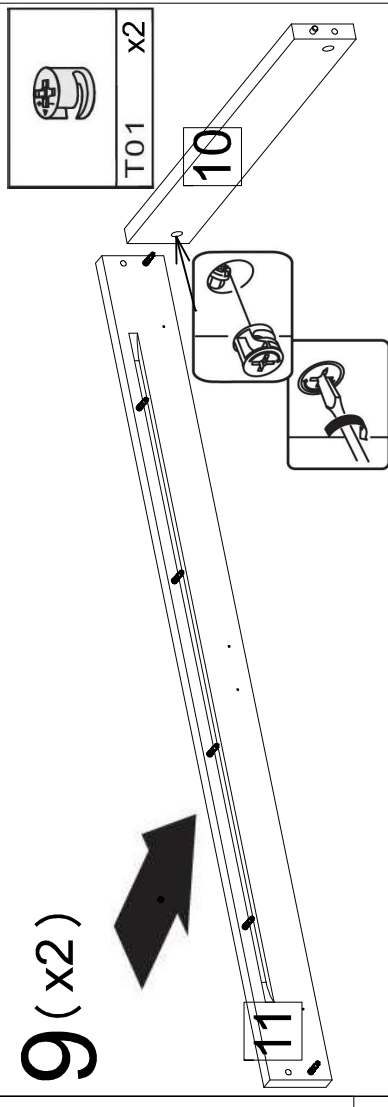


8

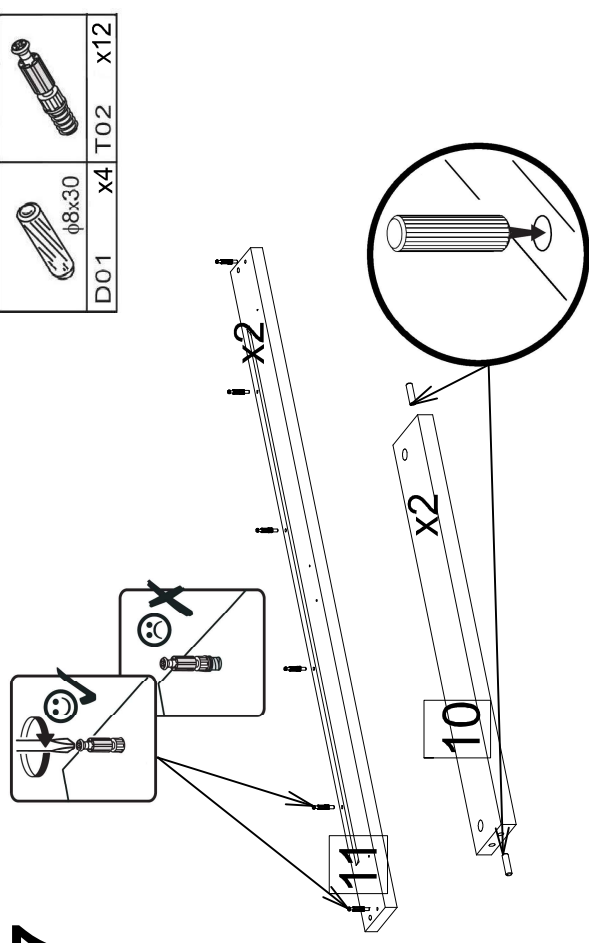


S01

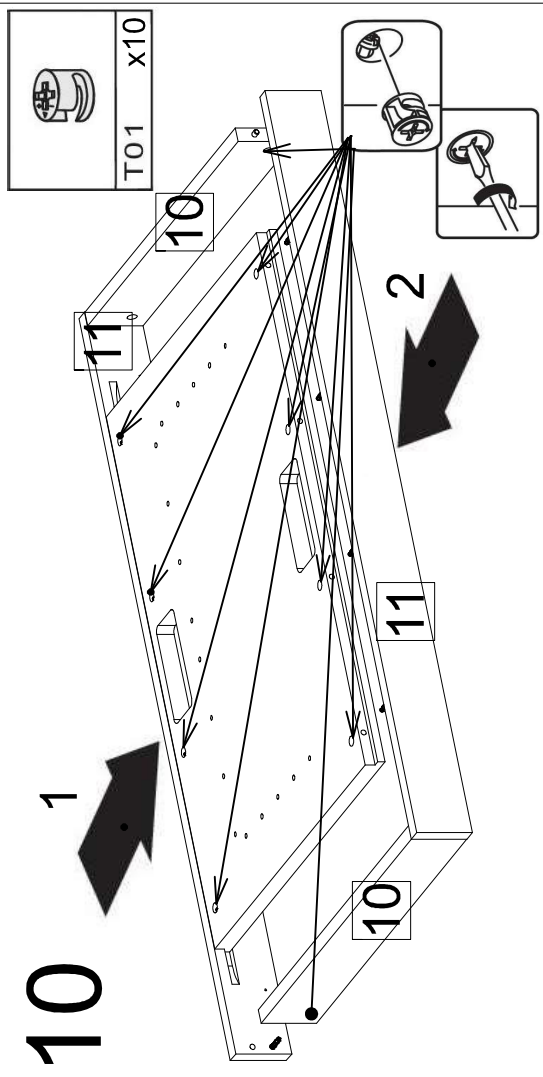
9 (x2)



7



10

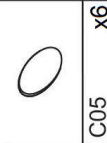
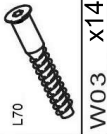


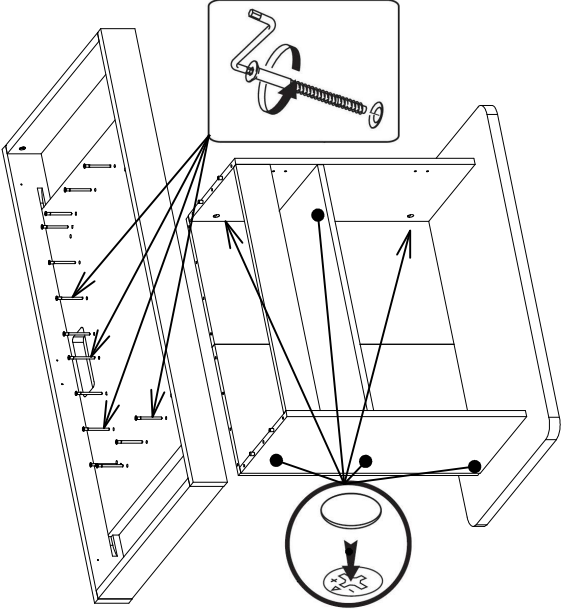
Star 03

17--03

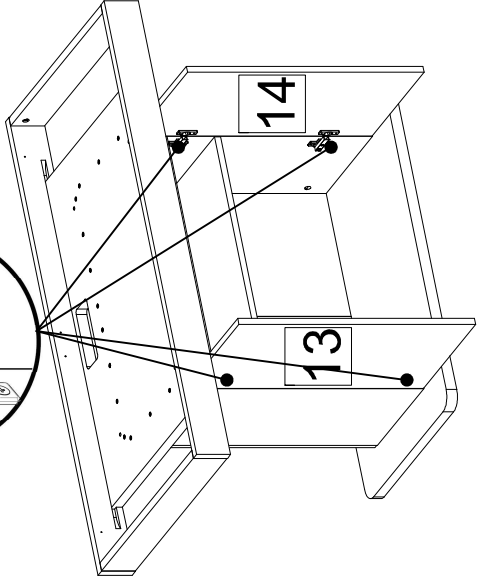
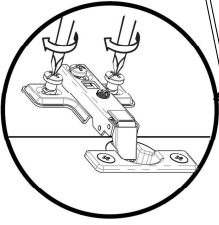
6/7

11

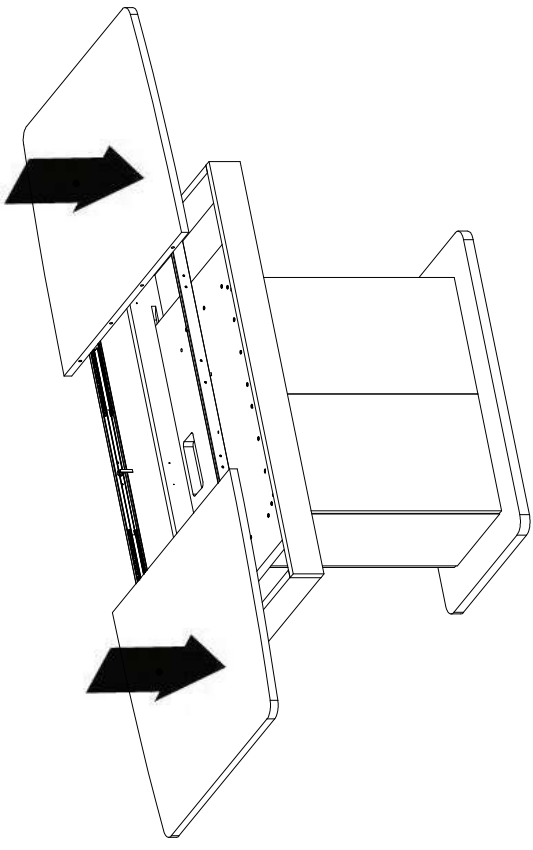
	C05	x6
	L70	W03 x14





12

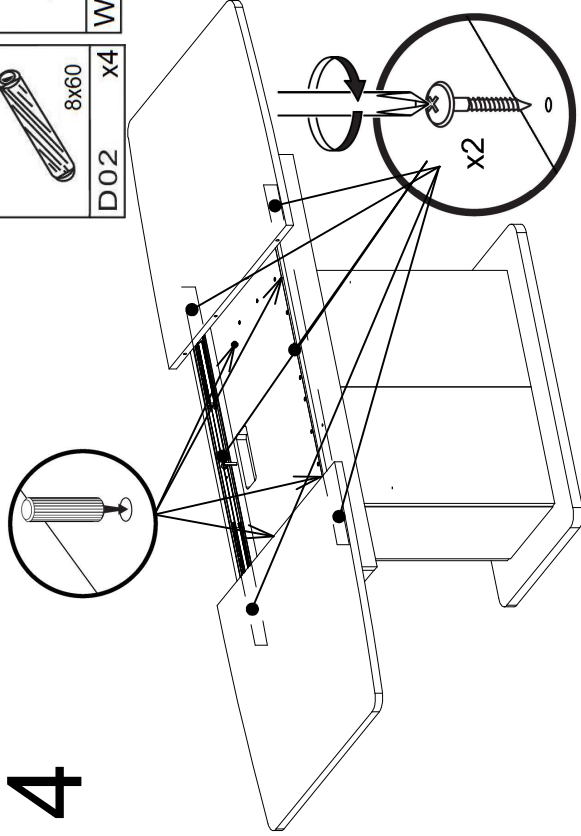


13



14

	D02	8x60	x4
	W16	3.5x16	x12



15

